

28. 9. 2004

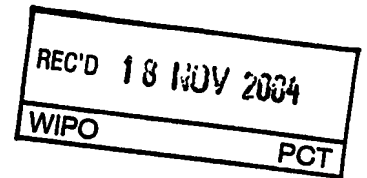
日本国特許庁
JAPAN PATENT OFFICE

別紙添付の書類に記載されている事項は下記の出願書類に記載されて
いる事項と同一であることを証明する。

This is to certify that the annexed is a true copy of the following application as filed
with this Office.

出願年月日
Date of Application: 2003年 9月29日

出願番号
Application Number: 特願2003-337113
[ST. 10/C]: [JP2003-337113]



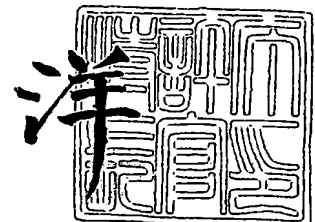
出願人
Applicant(s): ソニーケミカル株式会社
凸版印刷株式会社

PRIORITY DOCUMENT
SUBMITTED OR TRANSMITTED IN
COMPLIANCE WITH
RULE 17.1(a) OR (b)

2004年11月 4日

特許庁長官
Commissioner,
Japan Patent Office

小川



【書類名】 特許願
【整理番号】 SCP010026Y
【提出日】 平成15年 9月29日
【あて先】 特許庁長官 殿
【国際特許分類】 B41M 5/38
【発明者】
【住所又は居所】 栃木県鹿沼市さつき町18番地 ソニーケミカル株式会社鹿沼工場内
【氏名】 杉田 純一郎
【発明者】
【住所又は居所】 栃木県鹿沼市さつき町18番地 ソニーケミカル株式会社鹿沼工場内
【氏名】 修多羅 洋一
【発明者】
【住所又は居所】 栃木県鹿沼市さつき町18番地 ソニーケミカル株式会社鹿沼工場内
【氏名】 関口 盛男
【発明者】
【住所又は居所】 東京都台東区台東1丁目5番地1号 凸版印刷株式会社内
【氏名】 長谷川 達也
【特許出願人】
【識別番号】 000108410
【氏名又は名称】 ソニーケミカル株式会社
【特許出願人】
【識別番号】 000003193
【氏名又は名称】 凸版印刷株式会社
【代理人】
【識別番号】 100110434
【弁理士】
【氏名又は名称】 佐藤 勝
【手数料の表示】
【予納台帳番号】 076186
【納付金額】 21,000円
【提出物件の目録】
【物件名】 特許請求の範囲 1
【物件名】 明細書 1
【物件名】 図面 1
【物件名】 要約書 1

【書類名】 特許請求の範囲**【請求項 1】**

基材シートの片面に色相の異なる複数の熱転写染料層が面順次に設けられてなる昇華性熱転写記録媒体において、

前記熱転写染料層は、フェノキシ樹脂をバインダー樹脂として含有するとともに、ブロック共重合型のシリコン樹脂を含有することを特徴とする昇華性熱転写記録媒体。

【請求項 2】

前記シリコン樹脂に含まれる Si 量が 5～30 重量%であることを特徴とする請求項 1 記載の昇華性熱転写記録媒体。

【請求項 3】

前記バインダー樹脂とシリコン樹脂の配合比率が、99:1～70:30であることを特徴とする請求項 1 記載の昇華性熱転写記録媒体。

【請求項 4】

被転写体に昇華性熱転写記録媒体を接触させ、前記昇華性熱転写記録媒体の裏面側から熱を印加して被転写体に印字を行う熱転写記録方法において、

前記昇華性熱転写記録媒体として、フェノキシ樹脂をバインダー樹脂として含有するとともに、ブロック共重合型のシリコン樹脂を含有する熱転写染料層が設けられてなる昇華性熱転写記録媒体を用い、被転写体である軟質塩化ビニルカードの表面に直接印字することを特徴とする熱転写記録方法。

【書類名】 明細書**【発明の名称】 昇華性熱転写記録媒体及びこれを用いた熱転写記録方法****【技術分野】****【0001】**

本発明は、昇華型の熱転写プリンタ等においてインクリボンとして用いられる昇華性熱転写記録媒体に関するものであり、特に、熱転写染料層の樹脂組成の改良に関する。さらには、かかる昇華性熱転写記録媒体を用いた熱転写記録方法に関する。

【背景技術】**【0002】**

昇華性染料を用いた熱転写記録方式においては、極めて短時間の加熱によって多数の色ドットを被転写体に転写させ、この多色の色ドットにより原稿のフルカラー画像を再現している。

【0003】

このような熱転写記録方式では、ポリエステルフィルム等の基材フィルムの片面に熱移行性染料（昇華性染料）を含む熱転写染料層が形成された熱転写記録媒体をインクリボンとして用い、その熱転写染料層を印画紙に重ね合わせ、熱転写記録媒体の背面からサーマルヘッド等により画像情報に応じて加熱することによって熱転写染料層中の昇華性染料を印画紙に移行させ、所望の染料画像を形成している。フルカラー画像を形成する場合には、熱転写記録媒体の片面に面順次で形成されたイエロー、マゼンタ及びシアンの色熱転写染料層を、順次印画紙に重ねて熱転写操作を行う。この3色に加えてブラック色の熱転写染料層を転写させ、より高濃度の黒色画像を形成することも行われている。

【0004】

この種の熱転写記録媒体では、印字物が高濃度に発色し、なおかつ被転写物（印画紙等）に対しては融着等の不良がないことが重要である。このような観点から、従来、熱転写記録媒体の熱転写染料層のバインダー樹脂としては、ポリ塩化ビニル等のビニル樹脂、あるいはセルロース樹脂等が用いられている。

【0005】

また、融着防止を目的として、アクリル、ポリエステル、スチレン、ウレタン等をシリコン変性したシリコングラフトポリマーや、シリコンオイル、リン酸エステル、フッ素系界面活性剤等を熱転写染料層に少量添加する技術も提案されている（例えば、特許文献1等を参照）。

【0006】

【特許文献1】 特開平9-234963号公報

【発明の開示】**【発明が解決しようとする課題】****【0007】**

ところで、昇華型熱転写記録では、低階調から高階調まで連続的な濃度の画像の印刷が可能であり、熱転写記録媒体の熱転写染料層には、印加した熱量と発色濃度の相関が高いことが求められ、精度の良い階調印字が実現可能であることが求められる。

【0008】

通常、熱転写記録媒体の熱転写染料層では、サーマルヘッドの余熱等で地汚れが発生しないように、分子量が10万以上で、ガラス転移点T_gの高い（70℃～90℃程度）樹脂がバインダー樹脂として用いられている。

【0009】

しかしながら、バインダー樹脂の分子量が大きいと、熱転写染料層を形成するためのインク調製時に、インクの粘度が高くなり、熱転写記録媒体を製造する上で難がある。また、分子量が大きなバインダー樹脂は、ガラス転移点T_gが高いために熱的な挙動が鈍く、最高印画濃度が低く、特に高速印画の要望に対応するには印画濃度不足が問題になる。分子量が大きなバインダー樹脂を使用した熱転写染料層を有する熱転写記録媒体を用い、例えば、軟質塩化ビニル（塩化ビニル用の可塑剤が50%程度含有されている。）製のプラ

スチックカード等の表面に直接印字（印画）すると、プラスチックカードの硬さ故に、発色濃度がさらに低下する傾向にある。

【0010】

この問題を解決するために、熱転写染料層に用いられるバインダー樹脂のガラス転移点 T_g や分子量を低く設定することが考えられるが、この場合には、確かに全体的な転写性を高めることにはなるが、非印字部における地汚れが発生し、熱量が十分に高くなる前に急激に高濃度発色が起きるといふ、別の問題が発生する。したがって、熱転写染料層のバインダー樹脂の分子量やガラス転移点 T_g の設定だけで、地汚れを解消し、印加した熱量と発色濃度の相関が高い精度の良い階調印字を実現することは困難である。

【0011】

一方で、昇華性熱転写記録媒体の熱転写染料層にシリコン系の材料を添加することで、熱転写染料層の物性を改善し、鮮明な印画を実現することが試みられている。熱転写染料層に前記シリコン系の材料を添加すると、経時でシリコン鎖は表面にブリードアウトするため、被転写体への融着を防止する効果が得られる。このとき、例えば特許文献1記載の技術では、シリコン変性ポリマーを使用することで、鮮明な画像を形成することができるとしている。

【0012】

しかしながら、特許文献1記載の発明で用いられるシリコン変性ポリマーは、グラフト型のポリマーであり、主鎖（例えばアクリル鎖）に対して枝状にシリコン鎖が導入された構造を持つ。したがって、側鎖であるシリコン鎖がブリードアウトすることで離型効果は発揮されるが、主鎖はバインダー中に存在するため、染料に対する障壁効果はほとんど見られない。そのため、やはり地汚れが発生してしまう。

【0013】

前記シリコン変性ポリマー等の離型剤を多量に添加すれば、発色が低くなり、地汚れ等もある程度は抑えられるものと考えられるが、一般的な離型剤や特許文献1に記載されるようなシリコン変性ポリマーをこのような影響が出るまで添加すると、染料の分離や塗工時のハジキといった問題が新たに発生する。

【0014】

本発明は、このような従来の実情に鑑みて提案されたものであり、地汚れ等を解消することができ、印加した熱量と発色濃度の相関が高い精度の良い階調印字を実現することが可能な昇華性熱転写記録媒体及び熱転写記録方法を提供することを目的とする。また、本発明は、熱転写染料層を形成する際に、塗料の分離や塗工時のハジキといった問題が発生することのない昇華性熱転写記録媒体を提供することを目的とする。

【課題を解決するための手段】

【0015】

前述の目的を達成するため、本発明者らは長期に亘り種々検討を重ねてきた。その結果、フェノキシ樹脂をメインのバインダー樹脂として用いるとともに、シリコン鎖を主鎖中に導入したブロック共重合型のシリコン樹脂を併用することで、地汚れの解消と最高印画濃度の向上を両立することができ、印加した熱量と発色濃度の相関が高い精度の良い階調印字を実現することが可能であることを見出すに至った。

【0016】

本発明は、このような知見に基づいて完成されたものであり、基材シートの片面に色相の異なる複数の熱転写染料層が面順次に設けられてなる昇華性熱転写記録媒体において、前記熱転写染料層は、フェノキシ樹脂をバインダー樹脂として含有するとともに、ブロック共重合型のシリコン樹脂を含有することを特徴とする。

【0017】

本発明では、熱転写染料層のメインのバインダー樹脂としてフェノキシ樹脂を用いているので、熱的な挙動が良好であり、印加した熱量と発色濃度の相関が高く、最高印画濃度も高い。フェノキシ樹脂は、製造上、取り扱い易いというメリットも有する。

【0018】

また、ブロック共重合型のシリコン樹脂は、シリコン鎖がブリードアウトする際に、主鎖も表面近傍へ移行するため、染料に対する障壁効果が高い。したがって、熱転写染料層表面の染料の比率が低減され、サーマルヘッドの余熱程度では容易に発色することがなく、地汚れが解消される。

【0019】

さらに、ブロック共重合型のシリコン樹脂には、バインダー樹脂（フェノキシ樹脂）等との相溶性や溶解性を阻害するシリコン末端基が存在しないので、均一に熱転写染料層を形成することができ、染料拡散を抑える効果が高いばかりでなく、塗料の分離や塗工時のハジキといった問題も解消される。

【0020】

また、本発明の熱転写記録方法は、被転写体に昇華性熱転写記録媒体を接触させ、前記昇華性熱転写記録媒体の裏面側から熱を印加して被転写体に印字を行う熱転写記録方法において、前記昇華性熱転写記録媒体として、フェノキシ樹脂をバインダー樹脂として含有するとともに、ブロック共重合型のシリコン樹脂を含有する熱転写染料層が設けられてなる昇華性熱転写記録媒体を用い、被転写体である軟質塩化ビニルカードの表面に直接印字することを特徴とする。

【0021】

前述の通り、本発明の昇華性熱転写記録媒体を用いることで、濃度が高い印字が可能であり、地汚れも解消される。したがって、被転写体が軟質塩化ビニルカードであっても、十分な発色濃度を有し、印加した熱量と発色濃度の相関が高い精度の良い階調印字が実現される。

【発明の効果】

【0022】

本発明によれば、地汚れ等を解消することができ、印加した熱量と発色濃度の相関が高い精度の良い階調印字を実現することが可能である。また、熱転写染料層を形成する際に、塗料の分離や塗工時のハジキといった問題が発生することもない。

【発明を実施するための最良の形態】

【0023】

以下、本発明を適用した昇華性熱転写記録媒体及び熱転写記録方法について、図面を参照して詳細に説明する。

【0024】

昇華性熱転写記録媒体は、基材シートの片面に色相の異なる複数の熱転写染料層が面順次で形成されてなるものであり、例えば、図1に示すように、基材シート1の片面に、イエロー色熱転写染料層2、マゼンタ色熱転写染料層3及びシアン色熱転写染料層4が面順次で形成されている。

【0025】

上記構成の昇華性熱転写記録媒体において、各熱転写染料層2、3、4の間の領域には、被転写体に既に転写された染料の昇華性熱転写記録媒体側への再転写を防止するとともに次に転写される染料を受容するために被転写体に転写される透明転写層が形成されていてもよい。また、昇華性熱転写記録媒体の基材シート1には、必要に応じて、当該昇華性熱転写記録媒体の位置を検知するためのセンサーマーク等を設けてもよい。さらに、熱転写染料層としては、前記3色に限らず、例えばブラック色の熱転写染料層等を追加形成してもよい。あるいは、熱転写染料層2～4による画像形成終了後に、完成した画像上に転写される画像保護層を設けてもよい。

【0026】

本発明の昇華性熱転写記録媒体において、熱転写染料層2～4には、前述したようにイエロー色、マゼンタ色、シアン色の昇華性染料を用いるのが一般的であるが、熱転写染料層に含まれる染料としては、従来公知の各種昇華性染料が使用可能である。例えば、イエロー色染料としては、アゾ系、ジスアゾ系、メチン系、スチリル系、ピリドン・アゾ系等及びその混合系等を挙げることができる。マゼンタ色染料としては、アゾ系、アントラキ

ノン系、スチリル系、複素環系アゾ色素等及びその混合系等を挙げることができる。シアン色染料としては、アントラキノン系、ナフトキノ系、複素環系アゾ色素、インドアニリン系等及びその混合系等を挙げることができる。また、黒色の熱転写染料層を設ける場合、黒色染料としても公知の染料を使用することができる。

【0027】

また、熱転写染料層 2~4 は、少なくとも前記の昇華性染料とバインダー樹脂とから構成されるが、メインとなるバインダー樹脂としては、フェノキシ樹脂を使用する。

【0028】

本発明の昇華性熱転写記録媒体においては、前記熱転写染料層 2~4 に、前記メインのバインダー樹脂の他、ブロック共重合型のシリコン樹脂が添加されている。ブロック共重合型のシリコン樹脂としては、例えばポリジメチルシロキサン系ブロック共重合体等を挙げることができ、特にアクリルシリコンブロック共重合体（ブロック型アクリル変性シリコン樹脂）が好ましい。ポリジメチルシロキサン系ブロック共重合体は、例えば、アゾ基含有ポリジメチルシロキサンアミドを開始剤としてビニル単量体を共重合することによって製造することができる。

【0029】

このポリジメチルシロキサン系ブロック共重合体に関しては、特開平 10-297123 号公報等に詳しいが、本発明においても、この特開平 10-297123 号公報に開示されるものがいずれも使用可能である。

【0030】

通常、被転写体への貼り付き防止等に使用される離型剤は、多量に添加すると発色がやや悪くなる。これは、添加された離型剤のシリコン成分等が時間とともに熱転写記録媒体の表面に析出し、染料が転写する際に障壁になることによるものと考えられる。このような状態になった熱転写記録媒体の臨界面張力は、一般的に小さい値を持つ。ただし、一般的な離型剤をこのような影響が出るまで添加すると、分離や塗工時のハジキといった問題が発生する。グラフト重合型のシリコン変性ポリマーを使用した場合も、グラフト鎖に存在する未反応基がハジキや溶解性阻害の要因になっており、塗布形状は概して悪い。ミクロ的にも、グラフト型のシリコン変性ポリマーを用いた場合には、メインのバインダー樹脂や染料との相溶が悪く、染料の過剰な移行を抑える効果が小さい。

【0031】

これに対して、ブロック共重合型のシリコン樹脂の場合は、相溶性や溶解性を阻害するシリコン末端基が存在せず、同程度の分子量やガラス転移点 T_g を持つグラフト型シリコン変性ポリマーと比べて均一に熱転写染料層を形成することができ、被転写体への染料拡散を抑える効果が大きい。また、熱転写染料層の表面の臨界面張力も大幅に小さくなっているため、離型剤としての効率も良い。

【0032】

上述のブロック共重合型のシリコン樹脂において、含まれる Si 量は 5~30 重量%であることが好ましい。Si 量が少なすぎると、所定の効果を得ることができず、逆に多すぎると、相溶性や溶解性等の点で支障をきたす虞れがある。また、メインとなるバインダー樹脂とブロック共重合型のシリコン樹脂の配合比率は、99:1~70:30であることが好ましい。シリコン樹脂の割合が、前記範囲を下回ると、やはり所定の効果を得ることができず、逆に前記範囲を越えて多すぎると、相溶性や溶解性等の点で支障をきたす虞れがある。

【0033】

熱転写染料層 2~4 の形成方法としては、公知の方法により形成することができ、例えば昇華性染料とバインダー樹脂、ブロック共重合型のシリコン樹脂とを溶剤に溶解又は分散させた塗料を基材シートの片面に塗布し、乾燥することにより製造することができる。熱転写染料層 2~4 の厚さは特に限定されないが、例えば 0.2~5 μm 程度が好ましい。

【0034】

基材シート1としては、従来公知の各種基材を用いることができる。例えば、ポリエステルフィルム、ポリスチレンフィルム、ポリプロピレンフィルム、ポリスルホンフィルム、ポリカーボネートフィルム、ポリイミドフィルム、アラミドフィルム等である。基材シート1の厚みとしては、1~30 μm 、好ましくは2~10 μm である。また、基材シート1の熱転写染料層を形成しない側の面に、熱転写時に使用するサーマルヘッド等の加熱手段との融着を防止するために耐熱処理等を施してもよい。

【0035】

本発明の昇華性熱転写記録媒体を用いた熱転写記録は、通常昇華型プリンタ等を用いて常法にしたがって行うことができる。すなわち、被転写体に昇華性熱転写記録媒体の熱転写染料層を接触させ、昇華性熱転写記録媒体の裏面側からサーマルヘッド等により熱を印加して被転写体に印字を行う。

【0036】

このとき、被転写体としては任意の被転写体を使用することができるが、本発明の昇華性熱転写記録媒体では、表面が硬い軟質塩化ビニルカードの表面に直接印字することも可能である。軟質塩化ビニルカードの場合、表面の硬さ故に、発色濃度が低下する傾向にあるが、本発明の昇華性熱転写記録媒体を用いれば、十分な発色濃度を有し、印加した熱量と発色濃度の相関が高い精度の良い階調印字を実現することが可能である。

【0037】

なお、前記軟質塩化ビニルカードの表面に直接印字する場合、ブロック共重合型のシリコン樹脂の薄い層を熱転写染料層の表面、あるいは軟質塩化ビニルカードの表面のいずれか一方、あるいは両方に形成するようにしてもよい。この場合には、熱転写染料層へのブロック共重合型のシリコン樹脂の添加を省略することも可能である。

【実施例】

【0038】

以下、本発明の具体的な実施例について、実験結果を基に説明する。

【0039】

実施例1、比較例1~2

厚さ6 μm のポリエチレンテレフタレートフィルムの背面に耐熱層、表面に易接着の下塗り層を設け、この下塗り層上にシアン色の熱転写染料層を塗布形成して昇華性熱転写記録媒体（昇華型熱転写リボン）を作製した。シアン色の熱転写染料層は、コイルバーにより乾燥厚1.0 μm になるように表1に示す樹脂及び離型剤を配合した塗料を塗布して形成した。塗料の配合において、染料は住友化学工業社製、商品名スミプラストブルーOAであり、溶剤はメチルエチルケトン、シクロヘキサノン、及びN-メチルピロリドンである。

【0040】

なお、表1において、バインダー樹脂及び離型剤の種類は、下記の通りである。

PKHH：フェノキシ樹脂、ユニオンカーバイド社製、商品名PKHH

PVB：電気化学工業社製、商品名デンカブチラル#6000C、Mw約15万

ブロック型離型剤：アクリルシリコンブロック共重合体ワニス、ナトコペイント社製、商品名SX082

グラフト型離型剤：アクリルシリコングラフト共重合体ワニス、東亜合成社製、商品名US-380

【0041】

【表1】

	樹脂	離型剤	比率	P/B
実施例1	PKHH	ブロック型	10%	0.85
比較例1	PKHH	グラフト型	10	0.85
比較例2	PVB	グラフト型	10	0.7

評価方法

各実施例及び比較例の昇華性熱転写記録媒体を用い、シアン単色でヘッドエネルギーを変えながら印字試験を行い、ガンマ特性を測定した。

プリンター: Eltron社製カード用プリンタ、商品名P-310C

被転写体: 軟質塩化ビニルカード

印字濃度測定機器: マクベス社製、反射濃度計TR924

【0042】

結果を表2及び図2に示す。

【表2】

	225	225	200	175	150	75	0
実施例1	0.11	0.12	0.14	0.2	0.28	0.75	1.25
比較例1	0.11	0.13	0.17	0.28	0.4	0.85	1.28
比較例2	0.1	0.12	0.15	0.26	0.36	0.79	1.22

【0043】

さらに、各実施例及び比較例の昇華性熱転写記録媒体を用いたときの人物の顔色について評価を行った。結果を表3に示す。なお、人物の顔色は、マゼンタ色及びイエロー色の熱転写染料層を同様にして形成し、フルカラー画像を印画することにより評価し、違和感の無く人物の顔色が再現された場合を○、若干の色ずれが見られる場合を△、低エネルギー領域での染料の移行が多すぎ、人物の顔色としては違和感を覚える場合を×とした。

【表3】

	人物顔色
実施例1	○
比較例1	×
比較例2	△×

【0044】

これら表及び図面から明らかなように、本発明を適用した実施例の場合、良好な階調印字が実現され、高エネルギー時の印字濃度も十分なものとなっている。これに対して、グラフト型の離型剤を使用した比較例1では、低エネルギー領域での染料の移行が多すぎ、人物の顔色の点で劣化が見られた。また、分子量の大きなバインダー樹脂を用いたグラフト型の離型剤を使用した比較例2では、人物の顔色の点で劣化が見られ、地汚れの可能性も高い。離型剤を使用することで、分子量が大きなバインダー樹脂を用いた場合に問題になる印画濃度不足や発色濃度不足を解消することができるが、前記の通りグラフト型の離型剤を用いた場合、低エネルギー領域での染料の移行が多すぎることによる画像劣化や地汚れが問題となる。結局、高エネルギー時、低エネルギー時のいずれにおいても適正な印字が行われるのは、フェノキシ樹脂にブロック型離型剤を組み合わせる時に限られることがわかる。

【図面の簡単な説明】

【0045】

【図1】 昇華性熱転写記録媒体の構成を示す要部概略斜視図である。

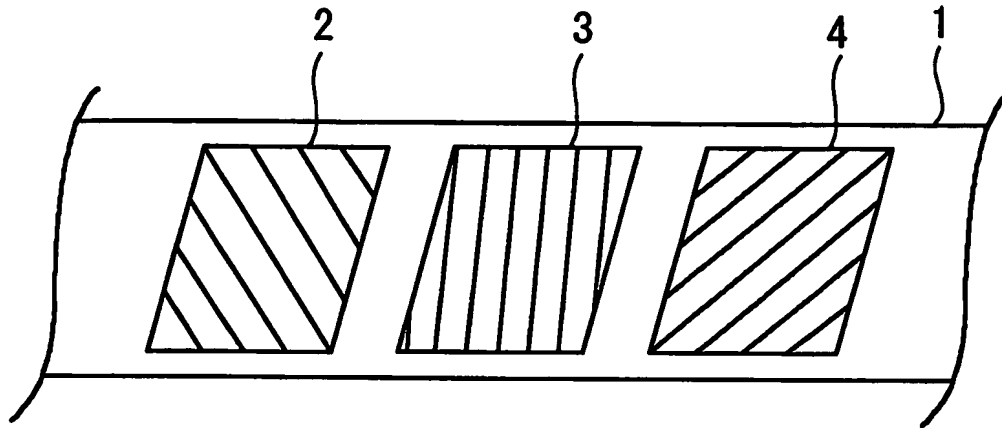
【図2】 各実施例及び比較例におけるガンマ曲線である。

【符号の説明】

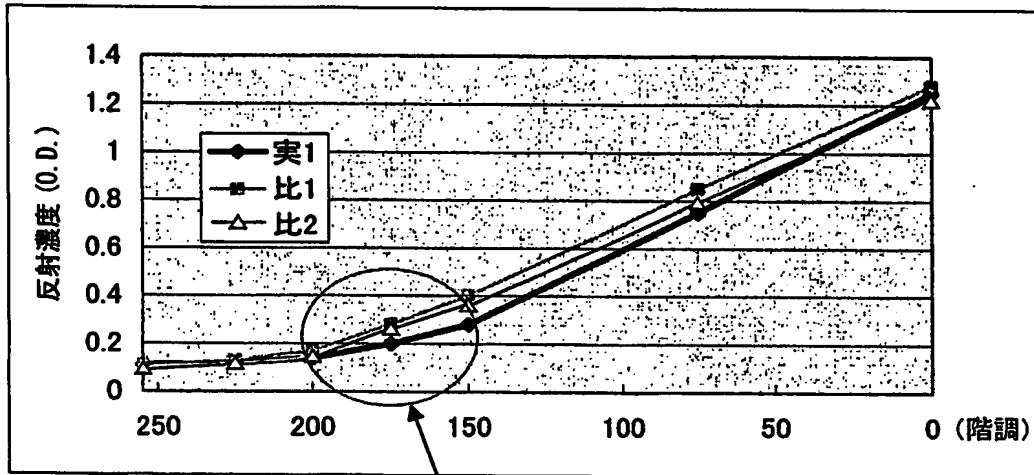
【0046】

1 基材シート、2, 3, 4 熱転写染料層

【書類名】 図面
【図1】



【図2】



人物の顔色品質
に差が出る。

【書類名】 要約書**【要約】**

【課題】 地汚れ等を解消し、印加した熱量と発色濃度の相関が高い精度の良い階調印字を実現する。

【解決手段】 基材シートの片面に色相の異なる複数の熱転写染料層が面順次に設けられてなる昇華性熱転写記録媒体である。熱転写染料層は、フェノキシ樹脂をメインのバインダー樹脂として含有するとともに、ブロック共重合型のシリコン樹脂を含有する。シリコン樹脂に含まれるSi量は5～30重量%であり、樹脂材料とシリコン樹脂の配合比率は、99：1～70：30である。

【選択図】 図2

特願 2003-337113

出願人履歴情報

識別番号 [000108410]

1. 変更年月日	2002年 6月13日
[変更理由]	住所変更
住所	東京都品川区大崎一丁目11番2号 ゲートシティ大崎イーストタワー8階
氏名	ソニーケミカル株式会社

特願 2003-337113

出願人履歴情報

識別番号

[000003193]

1. 変更年月日
[変更理由]
住所
氏名

1990年 8月24日
新規登録
東京都台東区台東1丁目5番1号
凸版印刷株式会社